

# illbruck Fenster-Rolleiste Innen

## Kurzbeschreibung

Die innovative illbruck Fenster-Rolleiste Innen besteht aus einem Hart-PVC-Material mit einem in PP-Folie eingeschlossenen, integrierten Fugen-Dichtungsband und zwei Weich-PVC-Lippen. Die Leiste ist in einem Spenderkarton auf einer Rolle verpackt, der für dauerhaften Schutz und rationelle Konfektionierung auf der Baustelle sorgt. Zur Positionierung und Montagebefestigung auf dem Blendrahmen ist die Leiste mit einer Selbstklebung ausgestattet. Die dauerhafte Befestigung erfolgt mit geeigneten Schrauben innerhalb des verdeckten, aufklappbaren Schraubkanals. Die Aktivierung der Abdichtung erfolgt durch das Entfernen der überstehenden Folie inkl. Reißfaden.

## Material

- Leiste: Hart-PVC mit zwei Weich-PVC-Lippen und grauer Schutzfolie
- Fugen-Dichtungsband: imprägnierter PU-Weichschaum, komprimiert verschlossen in einer PP-Folie
- SK: Schaumselbstklebung

## Farbe

- Leiste: weiß
- Fugen-Dichtungsband: grau
- PP-Folie: rot
- SK: weiß/Folie gelb
- Schutzfolie: grau

## Produktvorteile

- Rollenware - einfacher Transport, weniger Verschnitt
- mit Selbstklebung und verdecktem, aufklappbarem Schraubkanal
- zeitgenaue Aktivierung der Dichtung nach der Montage
- Fachgerechte, luftdichte, innere Abdichtung nach der EnEV und DIN 4108-7 und optischer Fugenverschluss mit einem Produkt

## Ausführung

35 lfm im Spenderkarton, Breite der Leiste im aufgeknicktem Zustand:

21,7 mm



## Technische Daten illbruck Fenster-Rolleiste Innen

	Klassifizierung
Baustoffklasse	B2 gemäß DIN 4102, Teil 4
Rolleiste	B2, P-NDS04-252
illmod i	
Verträglichkeit mit herkömmlichen	gegeben nach DIN 18 542
Folie	PP-Folie
Dicke	30 µm
Dichtband	PU-Weichschaum
Luftdichtigkeit	a-Wert 0,015 bei 5 mm Fugenbreite (MPA Prüfbericht 040052.1-Sz)
Verarbeitungstemperatur	+ 5 °C bis +35 °C
Temperaturbeständigkeit	-20 °C bis + 50 °C (ift Prüfberichtsnr.: 105 31215)
Lagerfähigkeit	12 Monate
Lagerung	stehender Karton

## Dimensionen

Bestell-Nr.	bis Fugenbreite in mm	Länge in m	Stück/Karton
465-3-3098	15	35	1

„i3“ Fenster-Abdichtungssystem  
Das ganzheitlich nach dem Stand der Technik geprüfte Abdichtungssystem mit 10-jähriger Funktionsgarantie\*. Dieses System erfüllt die Anforderungen der EnEV in Bezug auf die Luftdichtigkeit.



\* zu den Bedingungen des Herstellers, die auf Anforderung übersandt werden



# illbruck Fenster-Rolleiste Innen

Tremco illbruck GmbH & Co. KG  
Werner-Haepf-Strasse 1  
92439 Bodenwöhr, Deutschland  
Tel. +49 (0) 94 34/208-0  
Fax +49 (0) 94 34/208-230  
www.tremco-illbruck.com  
e-mail: info-de@tremco-illbruck.com

## Haftverhalten

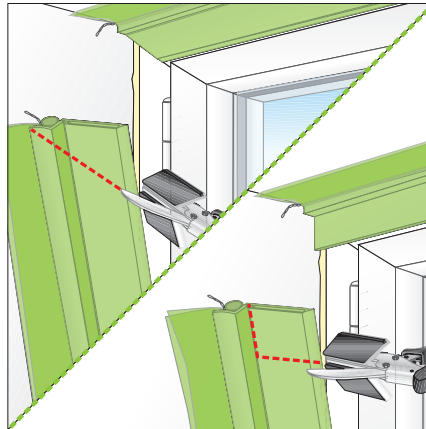
Die Untergründe müssen trocken, fett- und staubfrei sein. Die Fenster sind mit dem illbruck AT115 Kunststoff-Reiniger zu säubern.

## Montage

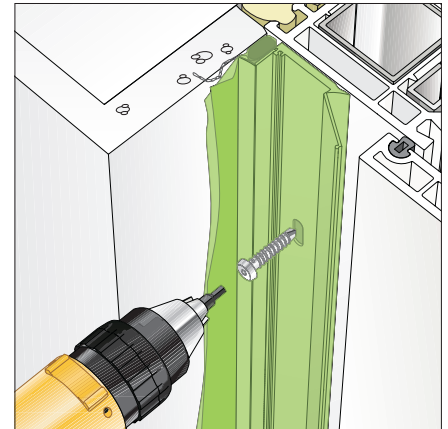
Die Fensterleibung messen. Von der Länge 4 mm abziehen, damit die Leiste 2 mm Luft an jeder Seite hat. Die Leiste ablängen und zu einem 90°-Winkel aufknicken. Nicht entgegen der Knickrichtung knicken – Bruchgefahr! Die Eckverbindung zuschneiden (Bild 1). Die Position der Leiste auf dem Blendrahmen anzeichnen. Darauf achten, dass die Weichlippe sich mit leichtem Druck an die Leibung anschmiegt. Die Leiste sollte parallel und spannungsfrei verlaufen. Die graue Schutzfolie entfernen. Das Fugen-Dichtungsband ist mittels Reißfaden um ca. 50 mm zu aktivieren. Die Abdeckfolie (gelb) ist 50 mm zu aktivieren. Die Leiste nun Stück für Stück andrücken und dabei die gelbe Folie mitführen. Bitte benutzen Sie für das Andrücken der Selbstklebung einen Andruckroller. Die dauerhafte Befestigung erfolgt mit nicht-rostenden, selbstschneidenden Rundkopfschrauben (z.B. 3,5 x 12 mm) ca. 3 Stück/lfm. durch die vorhandenen Langlöcher (4 x 8 mm) im Schraubkanal. Abdeckung des Schraubkanals schließen (Bild 2).

## Abdichtung

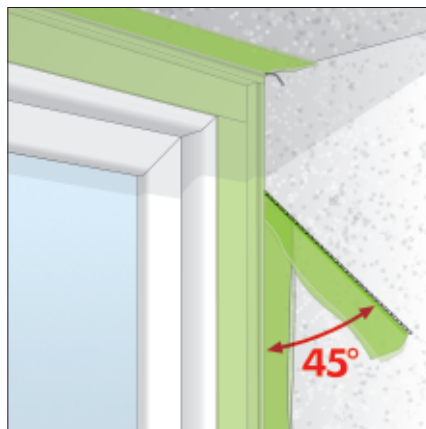
Nach der Montage ist, in einem 45°-Winkel zur Einbauebene, die überstehende Folie und der Faden zu entfernen (Bild 3). Dadurch wird die Abdichtung aktiviert. Die Folie, die sich hinter das expandierende Fugen-Dichtungsband legt, trägt dazu bei, die innere Abdichtung luftdicht auszuführen. Einer Abdichtung nach dem Stand der Technik, wie es auch die RAL gütegesicherte Montage fordert, wird durch den Einsatz der Fenster-Rolleiste Innen entsprochen.



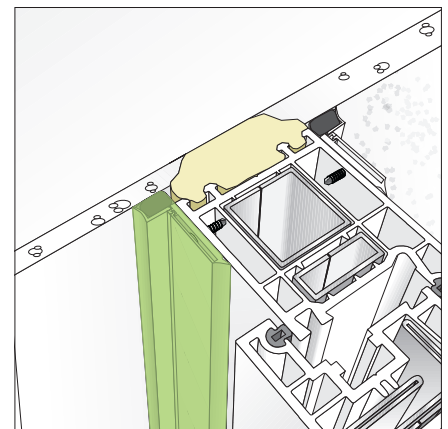
Zuschneiden der Leiste. Abwinkeln der Leiste um 90°. Eckverbindung zuschneiden.



Befestigung mit geeigneten Schrauben.



Überstehende Folie mit dem Reißfaden unter 45° abreißen.



Ansicht der aktivierten illbruck Fenster-Rolleiste Innen

## Eckverbindung

Die Leisten werden je nach örtlichen Gegebenheiten stumpf oder auf Gehrung gestoßen. Dazu wird entweder der Schenkel einer Leiste mit der illbruck Leistenschere ausgeklinkt oder die Leistenenden auf Gehrung geschnitten (Bild 1). Der Steg mit dem Fugen-Dichtungsband muss erhalten bleiben. Die Schnittkante (ohne die Weich-PVC-Lippe) ist mit geeignetem Dichtstoff zu versiegeln.

## Zusatzinformation

Vorstehende Angaben können nur allgemeine Hinweise sein. Wegen der außerhalb unseres Einflusses liegenden Verarbeitungs- und Anwendungsbedingungen und der Vielzahl unterschiedlicher Materialien sind ausreichende Eigenversuche durchzuführen, um das Material auf seine Eignung in der jeweiligen Anwendung zu prüfen.

## Service

Auf Wunsch steht Ihnen die Tremco illbruck Anwendungstechnik jederzeit zur Verfügung.

## Tremco illbruck Sortiment

illbruck Fugen-Dichtungsbänder  
illbruck Folien  
illbruck Butyl-Dichtbänder  
illbruck PUR-Schäume  
illbruck Sonderprodukte  
illbruck Zubehör  
Perennator Dichtstoffe  
Festix Klebstoffe