

Perennator Silikon-Pistolen

Druckluftspritzen

TÜV-geprüfte Verarbeitungsgeräte für Perennator-Dichtstoffe.

Best.-Nr.	Beschreibung
120332	Druckluftpistole DKS 300/310
120138	Druckluftpistole DKS 400
120135	Druckluftpistole DKS 600

Handdruckspritzen

Praxisgerechte Verarbeitungspistolen für Perennator-Dichtstoffe.

Best.-Nr.	Beschreibung
120175	Handversiegelungsspritze HVS 40
120176	Handversiegelungsspritze HVS 60
120137	Handversiegelungsspritze HVS 400
120136	Handversiegelungsspritze HVS 600

Best.-Nr.	Beschreibung
120173	Skelettpistole SPK 31
120174	Skelettpistole Metall SPM 31
120031	Skelettpistole SPK 310
120025	Skelettpistole Metall SPM 310



DKS 300/310



DKS 400, DKS 600



HVS 40, HVS 60



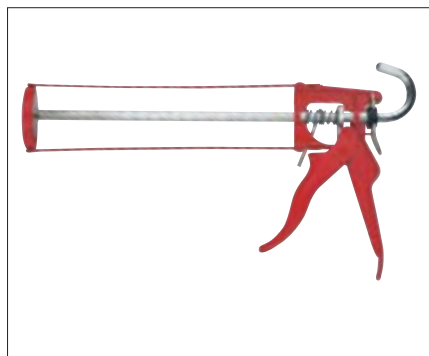
HVS 400, HVS 600



SPK 31



SPM 31



SPK 310

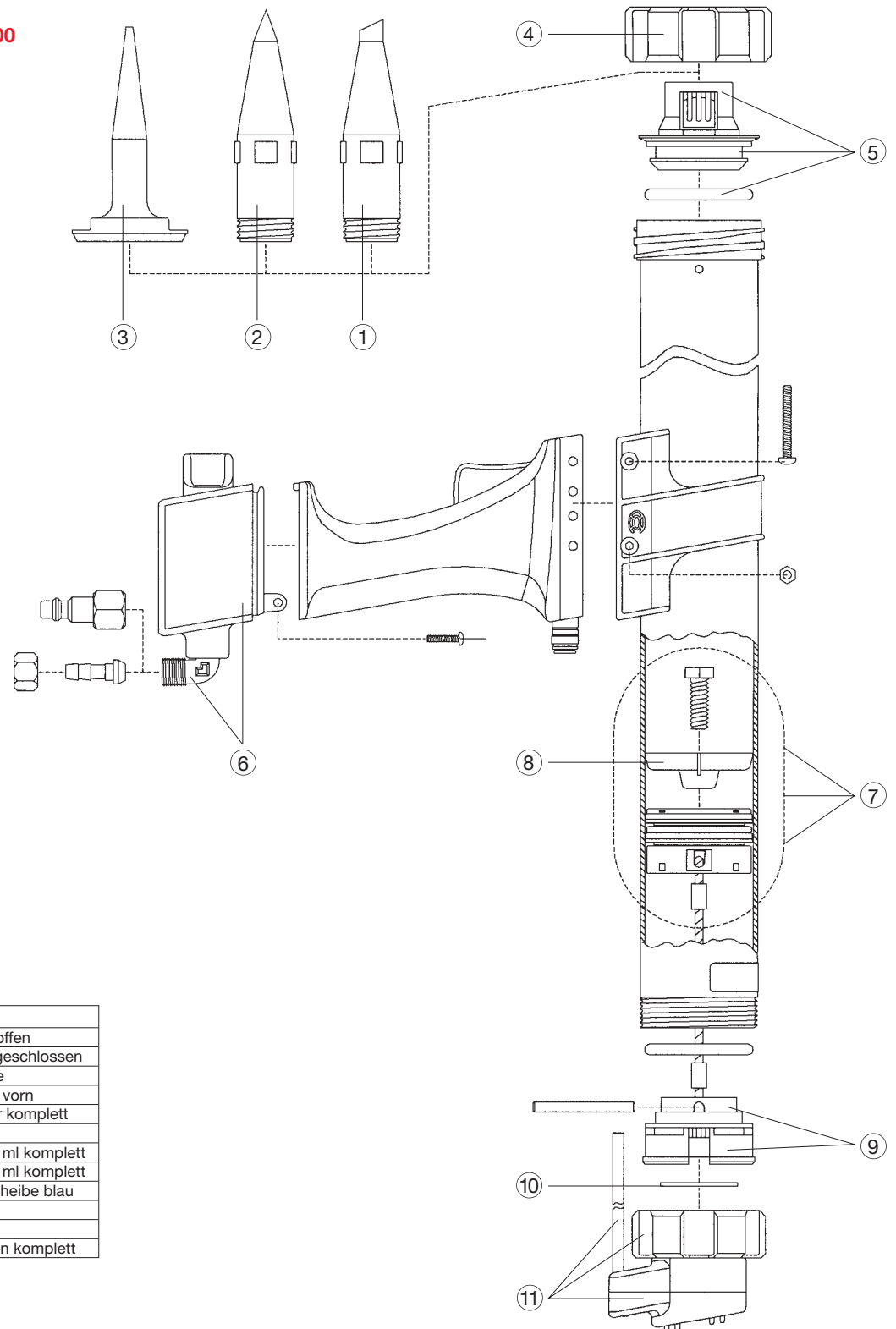


SPM 310

Perennator Silikon-Pistolen

Tremco illbruck GmbH & Co. KG
Werner-Haepf-Straße 1
92439 Bodenwöhr, Deutschland
Tel. +49 (0) 94 34/208-0
Fax +49 (0) 94 34/208-230
E-Mail: info-de@tremco-illbruck.com

Ersatzteile für Perennator Silikon-Pistolen DKS 400/600



Best.-Nr.	Beschreibung
120178	1 DKS/HVS Düse weiß offen
120179	2 DKS/HVS Düse grau geschlossen
120181	3 DKS/HVS Trichterdüse
120231	4 DKS/HVS Haltekappe vorn
120170	5 DKS/HVS Düsenhalter komplett
120142	6 DKS Druckregler
120171	7 DKS/HVS Kolben 600 ml komplett
12052124	7 DKS/HVS Kolben 400 ml komplett
12052120	8 DKS/HVS Transportscheibe blau
120147	9 Membranaufnahme
120141	10 DKS Membrane grün
12052126	11 DKS Haltekappe hinten komplett

Zusatzinformation

Vorstehende Angaben können nur allgemeine Hinweise sein. Wegen der außerhalb unseres Einflusses liegenden Verarbeitungs- und Anwendungsbedingungen und der Vielzahl unterschiedlicher Materialien sind ausreichende Eigenversuche durchzuführen, um das Material auf seine Eignung in der jeweiligen Anwendung zu prüfen.