

illbruck illmod i-Kammerleiste

Kurzbeschreibung

illbruck illmod i-Kammerleiste besteht aus einer PVC-Leiste und einem aufgeklebten, imprägnierten PU-Weichschaumband in PP-Folie, komprimiert verschlossen. Der Verschluss bildet durch Perforation und Reißfaden die Abrisszone für die überstehende Folie. Zur Positionierung der Leiste im Fensteranschlussbereich ist diese mit einem Selbstklebestreifen, zur Befestigung auf dem Blendrahmen, ausgestattet. Die Leiste dient der inneren Abdichtung von Fenstern zur Laibung.

Material

Leiste: PVC
Dichtband: imprägnierter PU-Weichschaum in PP-Folie, komprimiert verschlossen

Farbe

Leiste: weiß
Dichtband: grau

Produktvorteile

- Aktivierung der Dichtung nach der Montage
- entspricht den Vorgaben „innen dichter als außen“ für die innere Abdichtung und somit auch der RAL-gütesicherten Fenstermontage
- Abdichtung von besonders schmalen Fugen möglich
- besonders geeignet für die Sanierung, da die Dichtebene nach innen, zur geputzten Laibung, verschoben wird
- rationell, sauber und verarbeitungsfreundlich

Ausführung

6 m Längen im Folienschlauch

Lieferform

Best.-Nr.	Breite in mm	Länge in m	m/ Beutel
465-3-			
8150	30	6	60,00
8151	40	6	60,00
8152	60	6	60,00
8153	80	6	60,00

alle Dimensionen auch ohne Selbstklebung erhältlich



Technische Daten illbruck illmod i-Kammerleiste

	Klassifizierung
Verträglichkeit mit herkömmlichen Baustoffen	gegeben
Folie	Polypropyhlen
Dicke der Folie	30 µm
Dichtband	PU-Weichschaum mit Acrylatimprägnat
Luftdichtigkeit	a-Wert 0,02 bei 9 mm Fugenbreite
Verarbeitungstemperatur	temperaturunabhängig durch nachträgliche Aktivierung
Temperaturbeständigkeit	-30 °C bis +90 °C
Lagerfähigkeit	2 Jahre

illbruck illmod i-Kammerleiste

Tremco illbruck GmbH & Co. KG
Werner-Haepf-Straße 1
92439 Bodenwöhr, Deutschland
Tel. +49 (0) 94 34/208-0
Fax +49 (0) 94 34/208-230
E-Mail: info-de@tremco-illbruck.com

Verarbeitung

Nach der Montage des Fensters die Leiste in der entsprechenden Fugenlänge auf Gehrung zuschneiden. Befestigung der Leiste mittels Selbstklebung am Rahmen (Bild 1). Wahlweise besteht im Falle der Kaltverschweißung die Möglichkeit, die Leiste ohne Selbstklebung zu beziehen. Durch das Abtrennen der überstehenden Folie mittels Reißfaden (Bild 2) wird das eingebaute, komprimierte Dichtband aktiviert und die Folie mit gleichmäßigem Druck an den Baukörper gedrückt (Bild 3). Die Leisten werden im Eckbereich auf Gehrung geschnitten und stumpf gestoßen (Bild 4).

Die Folie, die sich hinter das expandierte Dichtband legt, trägt dazu bei, das Dampfdruckgefälle von innen nach außen zu vergrößern. Einer Abdichtung nach dem Stand der Technik, wie es auch die RAL-gütegesicherte Montage fordert, wird durch den Einsatz der illbruck illmod i-Kammerleiste entsprochen.

Hinweis

Wahlweise besteht im Falle der Kaltverschweißung die Möglichkeit, die Leiste ohne Selbstklebung zu beziehen.

Service

Auf Wunsch steht Ihnen die Tremco illbruck Anwendungstechnik jederzeit zur Verfügung.

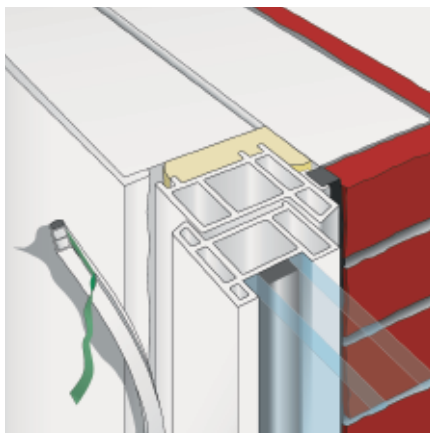


Bild 1: Befestigung der Kammerleiste am Fensterrahmen durch den Selbstklebestreifen.

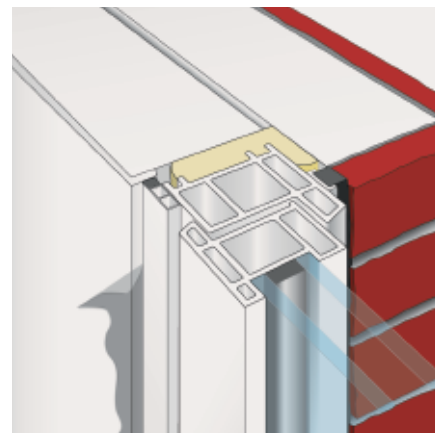


Bild 2: Durch Abreißen der PP-Folie an der illbruck illmod i-Kammerleistenkante öffnet sich im Inneren die Folienkammer des komprimierten Dichtbandes.

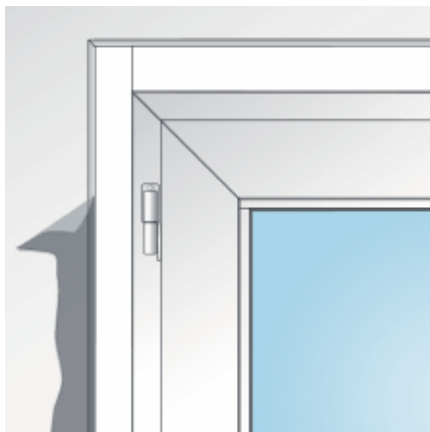


Bild 3: Das Fugen-Dichtband kann dekomprimieren und dichtet somit die Fuge zwischen Mauerwerk und Fenster ab.

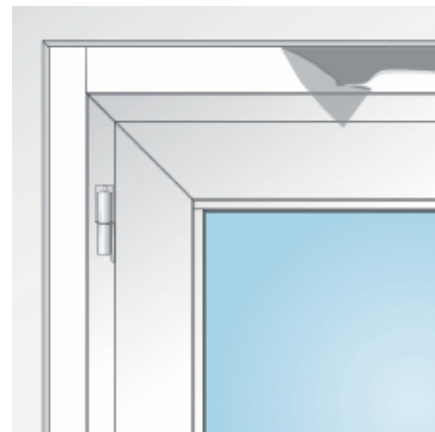


Bild 4: Die Leisten werden stumpf gestoßen.

Tremco illbruck Sortiment

- illbruck Fugen-Dichtungsbänder
- illbruck Folien
- illbruck Butyl-Dichtbänder
- illbruck PUR-Schäume
- illbruck Sonderprodukte
- illbruck Zubehör
- Tremco Dichtstoffe
- illbruck Klebstoffe

Zusatzinformation

Vorstehende Angaben können nur allgemeine Hinweise sein. Wegen der außerhalb unseres Einflusses liegenden Verarbeitungs- und Anwendungsbedingungen und der Vielzahl unterschiedlicher Materialien sind ausreichende Eigenversuche durchzuführen, um das Material auf seine Eignung in der jeweiligen Anwendung zu prüfen.

Stand der Herstellerangaben 01/10. Technische Änderungen vorbehalten.
Die aktuellste Version finden Sie unter www.tremco-illbruck.com.