

Kurzbeschreibung

illbruck illmod i ist ein imprägniertes, vorkomprimiertes PU-Weichschaumband in PP-Folien. Der Verschluss bildet durch Perforation und Reißfaden die Abreißzone für die überstehende Folie. Zur Positionierung ist die Folie selbstklebend ausgerüstet. Es dient zur luftdichten Abdichtung von Fensteranschlussfugen auf der Innenseite.

Material

Imprägnierter PU-Weichschaum, streifenkomprimiert in PP-Folie, einseitig selbstklebend.

Farbe

- Schaumstoff-Dichtband: grau
- Folie: rot

Produktvorteile

- zeitgenaue Aktivierung des Bandes
- Anbringung der Abdichtung im Werk möglich
- luftdicht, es entspricht den Vorgaben der DIN 4108-7, der RAL-gütegesicherten Fenstermontage
- Erfüllt die Anforderungen der DIN 18542 für Beanspruchungsgruppe BG R

Ausführung

Endlosspule

Dimensionen

Best.-Nr.	Mindesteinbautiefe in mm	Fugenbreite in mm	m/ Karton
465-3-8000	15	5 – 10	200,00
8002	20	8 – 15	100,00

Längentoleranz nach DIN 7715 P3



Technische Daten illbruck illmod i

	DIN	Klassifizierung
Eingruppierung nach	18 542	BG R 083439.1-Sz
Verträglichkeit mit herkömmlichen Baustoffen	18 542	gegeben
Foliendicke		40 ± 5 µ als Dampfsperre
Dichtband		PU-Weichschaum mit Acrylatimprägnat
Luftdurchlässigkeit		a-Wert < 0,1 m ³ / (h*m*(daPa) ^{2/3})
Verarbeitungstemperatur		temperaturunabhängig durch nachträgliche Aktivierung
Temperaturbeständigkeit		-30 °C bis +90 °C
Lagertemperatur		+1 °C bis +20 °C
Lagerzeit		2 Jahre

Standard

Das illbruck illmod i-Band wird mit der Selbstklebung am Rahmen befestigt (Bild 1). Nach der Fenstermontage wird durch das Abtrennen der überstehenden Folie das eingebaute, komprimierte Dichtband aktiviert und mit gleichmäßigem Druck an den Anschluss gedrückt (Bild 2).

(Bild 2).

Anschließend wird die Fuge optisch verschlossen mit z. B. Putz, Gipskartonplatten, Blendleisten, etc.

Komfort

Hierzu bietet sich die Verwendung einer Kammerleiste an, wobei das illbruck illmod i mittels Selbstklebestreifens auf die Leiste geklebt wird (Bild 3). Danach wird die Leiste ebenfalls mit Hilfe eines Selbstklebestreifens auf den Blendrahmen geklebt (Bild 4). Die Aktivierung der Abdichtung erfolgt durch Abtrennen der Abrisszone.

Mit illbruck illmod i lässt sich die innere Abdichtung luftdicht ausführen. Das Dampfdruckgefälle von innen nach außen ist gegeben. Das heißt, die Abdichtung mit illbruck illmod i entspricht der RAL-gütesicherten Montage.

Variante

Alternativ lässt sich die Fuge mit der illbruck illmod i-Flachleiste verschließen (ohne Abbildung, siehe Produktinformation illbruck illmod i-Flachleiste).



Bild 1: Befestigung der Selbstklebung von illbruck illmod i am Rahmen.

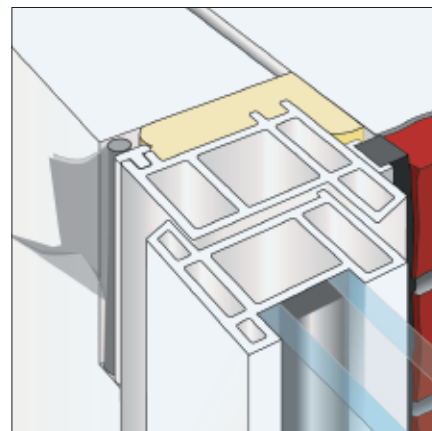


Bild 2: Nach der Fenstermontage Aktivierung von illbruck illmod i durch Abtrennung der überstehenden Folie.



Bild 3: Befestigung der Selbstklebung von illbruck illmod i an der Kammerleiste.



Bild 4: Nach Befestigung der Kammerleiste am Rahmen Aktivierung von illbruck illmod i durch Abtrennung der überstehenden Folie.

Hinweis

Nicht UV-beständig.

Service

Auf Wunsch steht Ihnen die Tremco illbruck Anwendungstechnik jederzeit zur Verfügung.

Tremco illbruck Sortiment

illbruck Fugen-Dichtungsbänder
illbruck Folien
illbruck Butyl-Dichtbänder
illbruck PUR-Schäume
illbruck Sonderprodukte
illbruck Zubehör
Perennator Dichtstoffe
Festix Klebstoffe

Zusatzinformation

Vorstehende Angaben können nur allgemeine Hinweise sein. Wegen der außerhalb unseres Einflusses liegenden Verarbeitungs- und Anwendungsbedingungen und der Vielzahl unterschiedlicher Materialien sind ausreichende Eigenversuche durchzuführen, um das Material auf seine Eignung in der jeweiligen Anwendung zu prüfen.

Stand der Herstellerangaben 12/08. Technische Änderungen vorbehalten.
Die aktuellste Version finden Sie unter www.tremco-illbruck.com.